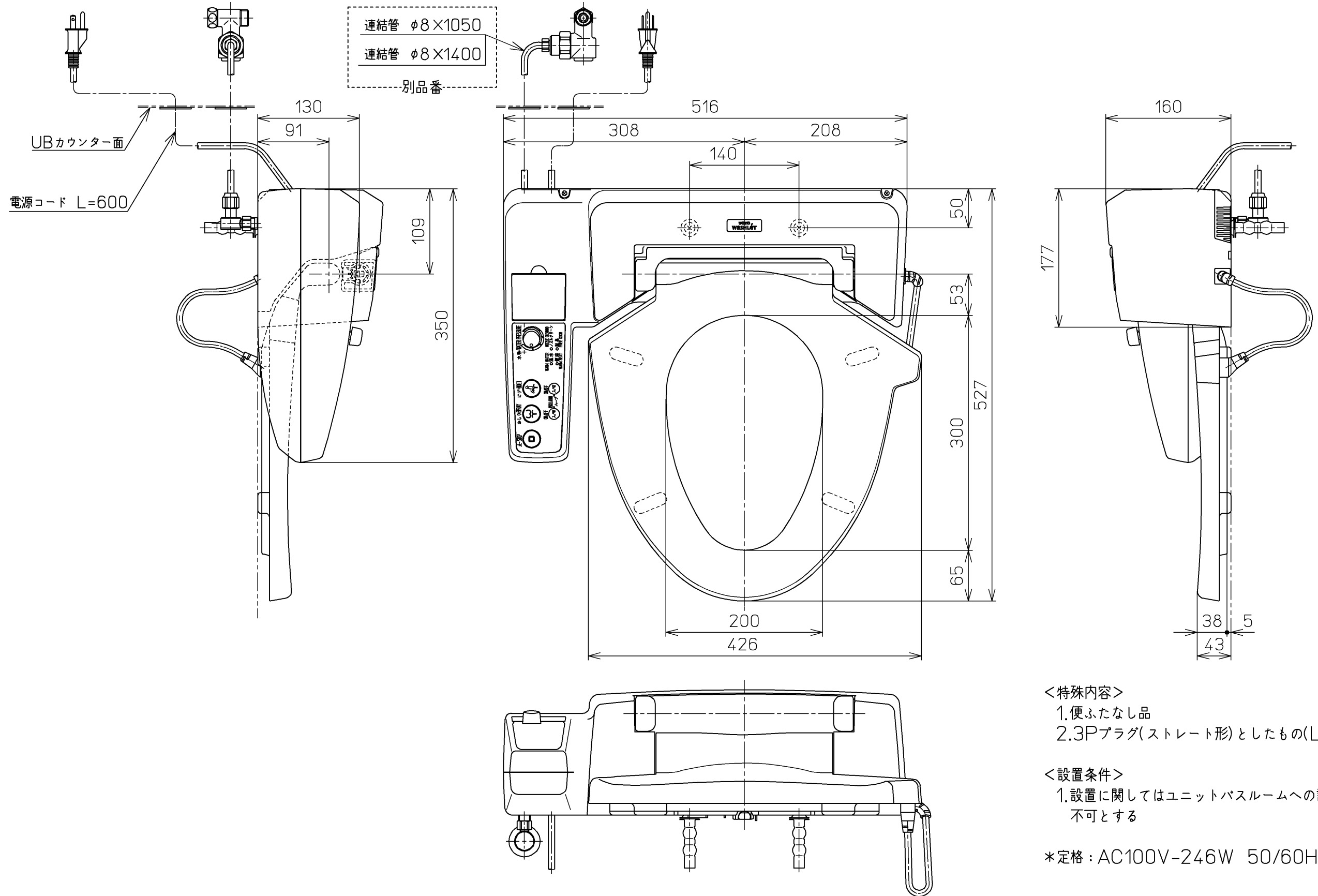


生産中止図面

2008/04



- <特殊内容>
1. 便ふたなし品
  2. 3Pプラグ(ストレート形)としたもの(L=600)

- <設置条件>
1. 設置に関してはユニットバスルームへの設置は不可とする

\*定格: AC100V-246W 50/60Hz

<b>TOTO</b>			単位 mm	名称
製図 今川	検図 藤原 池田	日付 01-11-13	尺度 1 : 5	ホテル用洗浄脱臭暖房 便座
備考				品番 TCF521RV39
				図番 TCF521RV39_A1020